

HICUT

SUUNNITTELUPALVELUT



SUUNNITTELUPALVELUT

YDINOSAAMISTAMME ON MEKANIIKAN KOKONAISVALTAINEN SUUNNITTELU IDEASTA TOTEUTUKSEEN. SUUNNITTELUPALVELUMME KATTAVAT NIIN MEKANIIKAN, MEKATRONIIKAN, HYDRAULIIKAN KUIN PNEUMATIIKANKIN SUUNNITTELUN. SUUNNITTELUOHJELMISTONA KÄYTÖSSÄMME ON SOLIDWORKS.

REFERENSSEJÄ
SIVU 2



Suunnittelupalvelumme:

- Kone- ja mekaniikkasuunnittelu
- Ohutlevysuunnittelu
- Ohutlevyjen levityskuvat
- DXF-leikkausratatieostot
- Liikemekaaniset konstruktio
- 3D-mallinnus
- Valmistuskuvat
- Osien CAM liikeradat
- Räjätyskuvat
- Osaluettelot
- Prototyyppien valmistus
- Tuotekehitys

Projektit hoituvat vaivattomasti myös asiakkaiden tiloissa. Jokainen palvelu räätälöidään asiakkaan tarpeisiin sopivaksi.

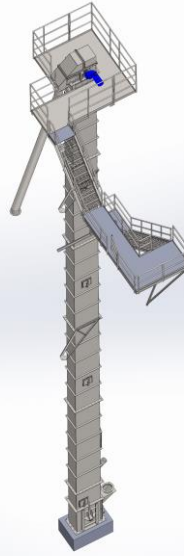
Helsinki, Kokkola, Oulu, Tornio

REFERENSSIT

Elevaattorikuljetin

SMA Mineral (KJM)

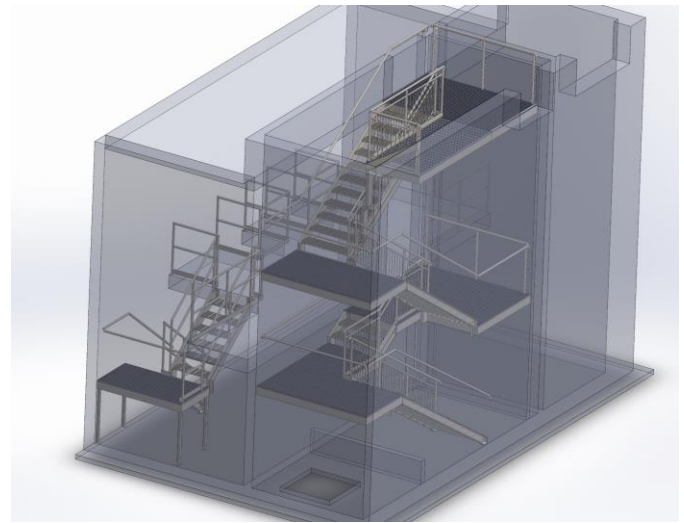
Tuotevaraston poltetun kalkin elevaattorikuljettimen suunnittelu, käyttö- ja huolto-ohjeiden laadinta. CE-merkintä dokumentointi.



Portaikkoja

Oulun yliopistollinen sairaala (KJM)

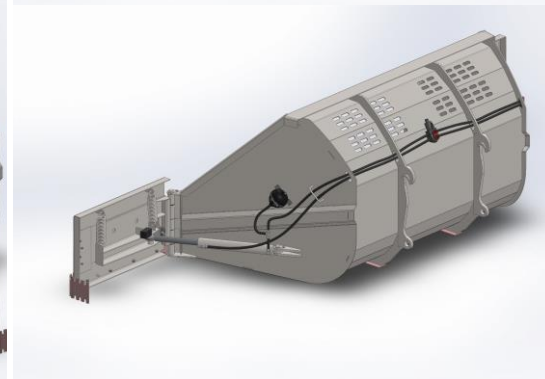
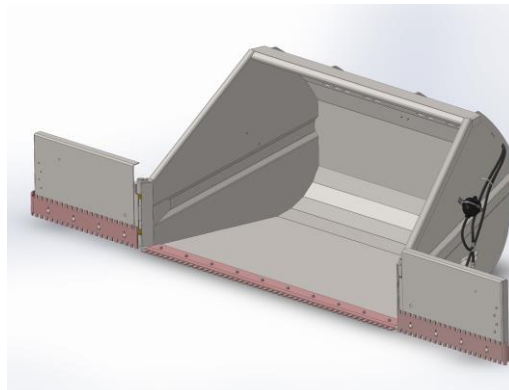
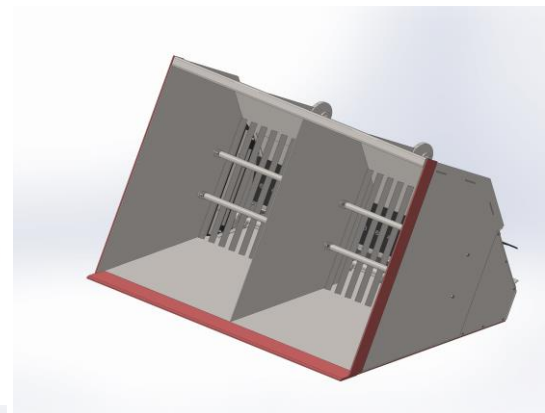
Uuden pääkytkinlaitoksen teräsrakenteisten portaiden ja kaiteiden suunnittelu.



Hiekoitinlaitteita ja siipilumikauha

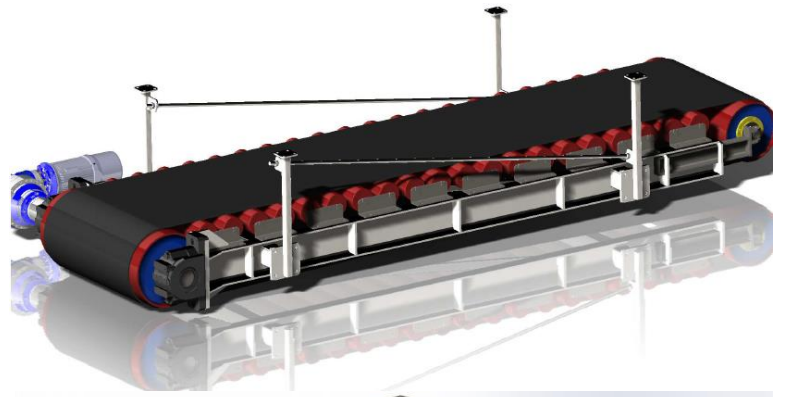
KJM

Ajoratojen ja piha-alueiden talvikunnossapitoon käytettävien hiekoitinkärryn, hiekoitinkauhan ja siipilumikauhan suunnittelu.



Raaka-aineen vastaanottolaitos ja hihnakujujettimet
SMA Mineral (KJM)

Vastaanottolaitoksen rakennusten, perustusten ja laitteistojen suunnittelu. Hihnakujujettimien käyttö- ja huolto-ohjeiden laadinta. CE-merkintä dokumentointi.



Telajrsinkone
P&J Herajärvi Oy

Koko koneen suunnittelu sisältäen muun muassa mekaniikan ja hydrauliiikan. Käyttö- ja huolto-ohjeiden laadinta. CE-merkintä dokumentointi.

